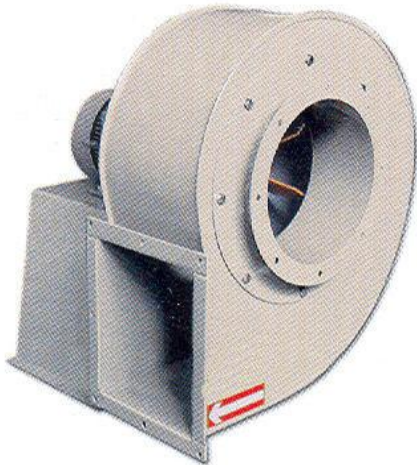


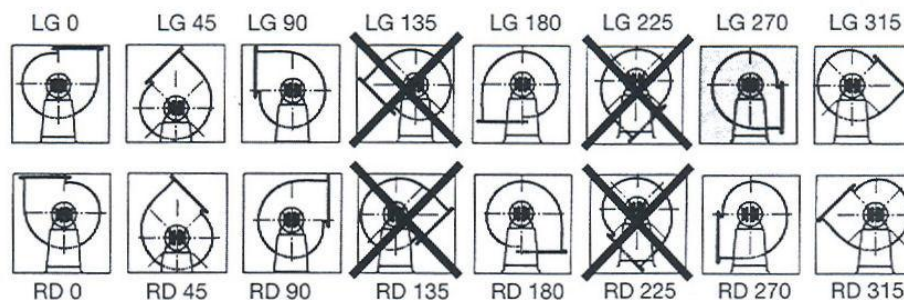
# CMT



Transport Fan.  
 Open impeller for dust extraction.  
 Epoxy coated steel housing.  
 Coated steel impeller.  
 Air up to +120 °C.  
 Motor 230/400 V. or 400/690 V. 50 Hz. 3 phase.  
 Motors above 0,75 kW are IE3.  
 Insulation class F. IP55.  
 Higher temperatures on request.  
 Manufactured in SS 304 or SS 316 is also possible.

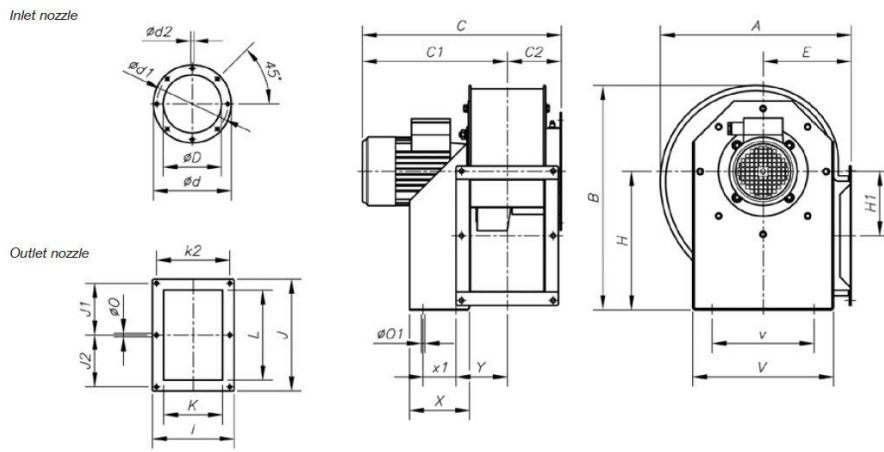
Type	Speed	Max. Motor current			Power	Max. Airflow	Noise at 1m. distance	Weight
		Amp. 230V.	Amp. 400V.	Amp. 690V.				
	o/min.				kW.	m³/h	dB (A)	Kg.
CMT-922-2T	2830	4,03	2,34	-	1,10	2180	71	23
CMT-922-4T	1380	2,92	1,69	-	0,55	1080	66	20
CMT-1025-2T	2875	5,34	3,07	-	1,50	2850	74	35
CMT-1025-4T	1380	2,92	1,69	-	0,55	1390	70	27
CMT-1128-2T	2910	7,32	4,21	-	2,20	4500	76	42
CMT-1128-4T	1380	2,92	1,69	-	0,55	2250	72	30
CMT-1231-2T-4	2910	10,00	5,77	-	3,00	5220	78	57
CMT-1231-2T-5,5	2900	13,00	7,50	-	4,00	6300	79	79
CMT-1231-4T	1455	4,07	2,34	-	1,10	3000	73	47
CMT-1435-2T-7,5	2930	-	10,10	5,86	5,50	7800	85	109
CMT-1435-2T-10	2930	-	14,10	8,17	7,50	8260	87	91
CMT-1435-4T	1435	7,93	4,56	-	2,20	4175	76	63
CMT-1640-2T-7,5	2930	-	10,10	5,86	5,50	5600	88	119
CMT-1640-2T-10	2930	-	14,10	8,17	7,50	9600	90	101
CMT-1640-4T	1435	7,93	4,56	-	2,20	4800	77	79
CMT-1845-2T-10	2930	-	14,10	8,17	7,50	5000	89	151
CMT-1845-2T-15	2945	-	20,00	11,60	11,00	10500	91	215
CMT-1845-2T-20	2945	-	17,70	16,10	15,00	13000	94	218
CMT-1845-4T	1450	13,90	8,00	-	4,00	8200	80	146
CMT-2050-2T-25	2945	-	33,90	19,70	18,50	8500	98	242
CMT-2050-2T-30	2950	-	39,70	23,00	22,00	13600	99	275
CMT-2050-4T	1465	-	10,30	5,97	5,50	11300	85	183

Snail shell position: Standard LG 270.

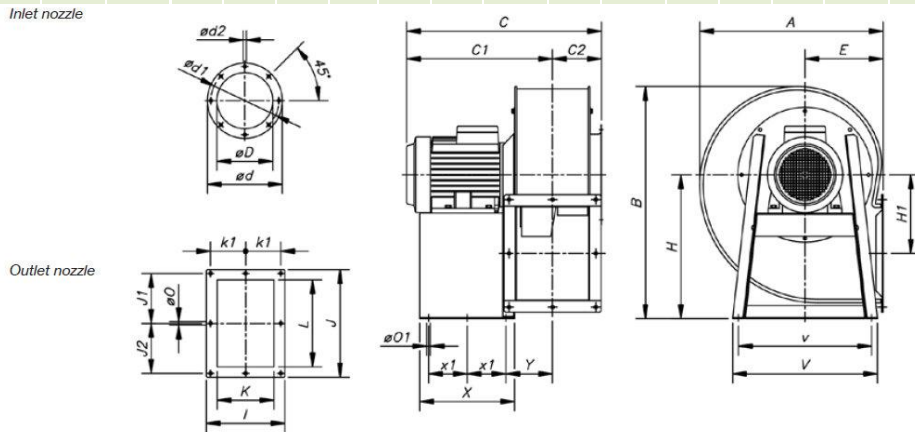


**bosa** ventilatoren bv

Po box 73 – 3890 AB, Gaffel 24 – 3891 KD Zeewolde – Holland  
 Tel. 0031-36522 22 23, Fax 0031-36522 22 26  
 website: [www.bosa.nl](http://www.bosa.nl) email: [info@bosa.nl](mailto:info@bosa.nl)



Type	A	B	C	C1	C2	$\phi D$	$\phi d$	$\phi d1$	$\phi d2$	E	H	H1	I	J	J1	K	k2	L	$\phi O$	$\phi O1$	V	v	X	x1	Y
CMT-922	388,5	455	416	309	107	170	244	210	9,5	180	280	134	204	282,5	128	140	180	215	9,5	10,5	290	220	114	50	105
CMT-1025-2T	427	503	490	369,5	120,5	190	264	230	9,5	197	310	144	229	312,5	145	165	205	250	9,5	12,5	315	228	134	74	115,5
CMT-1025-4T	427	503	442	321,5	120,5	190	264	230	9,5	197	310	144	229	312,5	145	165	205	250	9,5	12,5	315	228	134	74	115,5
CMT-1128-2T	472	553	505	377	128	210	284	249	9,5	216	340	152	244	364	170	180	220	296,5	9,5	12,5	348	245	144	95	122,5
CMT-1128-4T	472	553	457	329	128	210	284	249	9,5	216	340	152	244	364	170	180	220	296,5	9,5	12,5	348	245	144	95	122,5
CMT-1231 2T-4	526	630	555	417	138	240	305	275	9,5	238	390	179,5	264	382,5	180	200	240	320	11,5	13	382	322	183	140	125
CMT-1231 2T-5,5	526	630	578	440	138	240	305	275	9,5	238	390	179,5	264	382,5	180	200	240	320	11,5	13	382	322	183	140	125
CMP-1231-4T	526	630	525	387	138	240	305	275	9,5	238	390	179,5	264	382,5	180	200	240	320	11,5	13	382	322	183	140	125



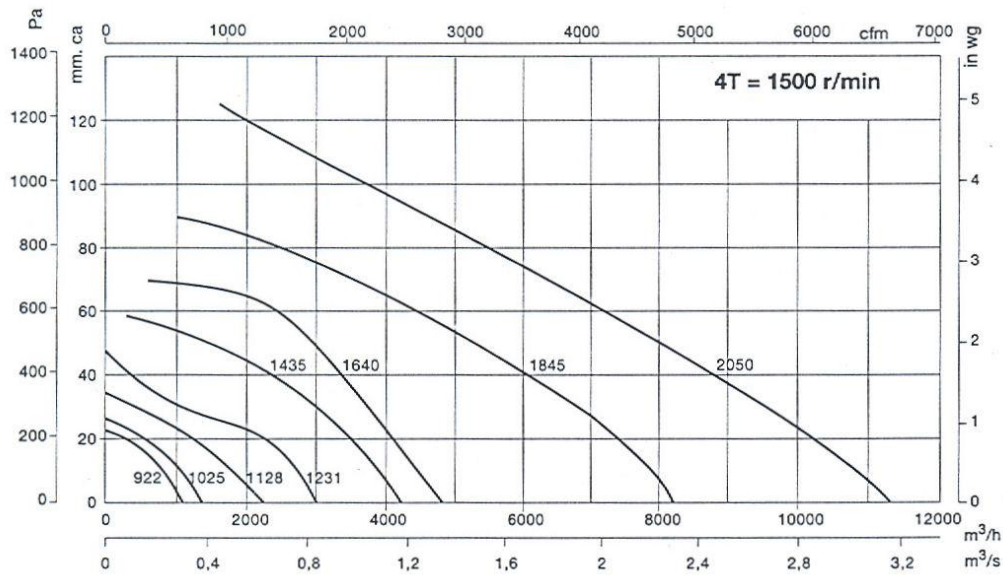
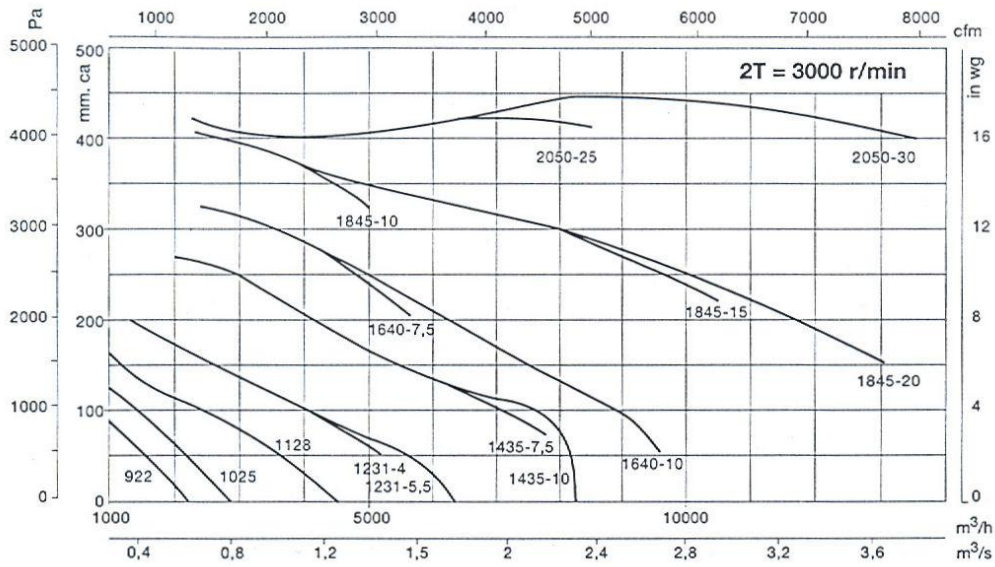
Dimensions in mm.

Type	A	B	C	C1	C2	$\phi D$	$\phi d$	$\phi d1$	$\phi d2$	E	H	H1	I	J	J1	K	k1	L	$\phi O$	$\phi O1$	V	v	X	x1	Y
CMT 1435-2T	573,5	715	649	492	157	270	344	310	9,5	250	445	242,5	292	342,5	159	228	133	280	11,5	12	456	420	333	136,5	149
CMT 1435-4T	573,5	715	588	431	157	270	344	310	9,5	250	445	242,5	292	342,5	159	228	133	280	11,5	12	456	420	333	136,5	149
CMT 1640-2T	634	799	673	504	169	270	344	310	9,5	270	495	271	336	404	185	250	150	321	11,5	12	500	460	327	133,5	161
CMT 1640-4T	634	799	612	443	169	270	344	310	9,5	270	495	271	336	404	185	250	150	321	11,5	12	500	460	327	133,5	161
CMT 1845-2T-10	711	901	712	521	191	350	434	395	9,5	302	560	305	370	444	202	284	164	361	11,5	12	538	502	340	140	178
CMT 1845-2T-15	711	901	817	626	191	350	434	395	9,5	302	560	305	370	444	202	284	164	361	11,5	12	538	502	420	180	178
CMT 1845-2T-20	711	901	817	626	191	350	434	395	9,5	302	560	305	370	444	202	284	164	361	11,5	12	538	502	420	180	178
CMT 1845-4T	711	901	674	483	191	350	434	395	9,5	302	560	305	370	444	202	284	164	361	11,5	12	538	502	340	140	178
CMT 2050-2T-25	797	987	855	642,5	212,5	375	480	450	11	345	610	313	411	544	250	315	182,5	451	11,5	12	653	615	435	188	194
CMT 2050-2T-30	797	987	979	766,5	212,5	375	480	450	11	345	610	313	411	544	250	315	182,5	451	11,5	12	653	615	435	188	194,5
CMT 2050-4T	797	987	750	537,5	212,5	375	480	450	11	345	610	313	411	544	250	315	182,5	451	11,5	12	653	615	435	188	194,5

**bosa** ventilatoren bv

Dimensions in mm.

Po box 73 – 3890 AB, Gaffel 24 – 3891 KD Zeewolde – Holland  
 Tel. 0031-36522 22 23, Fax 0031-36522 22 26  
 website: [www.bosa.nl](http://www.bosa.nl) email: [info@bosa.nl](mailto:info@bosa.nl)



Accessories:



RPA



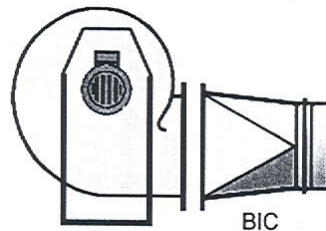
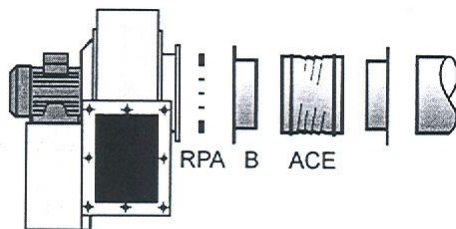
B



BIC



ACE



**bosa** ventilatoren bv

Po box 73 – 3890 AB, Gaffel 24 – 3891 KD Zeewolde – Holland  
 Tel. 0031-36522 22 23, Fax 0031-36522 22 26  
 website: [www.bosa.nl](http://www.bosa.nl) email: [info@bosa.nl](mailto:info@bosa.nl)