

# INHOUD GROEP 8

## Inhoud

|                                    |   |
|------------------------------------|---|
| IBS 4000 .....                     | 2 |
| DES 202/404, AER 101 .....         | 3 |
| GARAGE AFZUIGSYSTEMEN .....        | 4 |
| GARAGE AFZUIGSYSTEMEN OP RAIL..... | 5 |
| UITLAAT AFZUIGSYSTEEM .....        | 6 |
| ECO Serie .....                    | 8 |

# IBS 4000

Aluminium afzuigarmen Ø 160 mm. in lengtes van 2 tot 7 meter.  
In vele uitvoeringen leverbaar, zoals hieronder te zien.

Wand uitvoering.



Rails uitvoering.



Duo uitvoering.



# DES 202/404, AER 101

## DES 202/DES 404

Inzetbaar bij o.a. Laboratoria, Tandartspraktijken, Soldeertafels en printplaatbewerking.

### Kenmerken:

- Handvat
- Wielen

### Werking:

- Een metalen filter houdt het grofstof tegen.
- Een dubbel structuurfilter bestaande uit fijn filter en elektrostatisch filter scheiden de micro-elektrostatische delen.
- Een actief koolstoffilter filtert de geurstoffen.



AER 101 mobiele afzuigunit

Inzetbaar bij o.a. scheepsbouw en utiliteitsbouw.

### Kenmerken:

- Afzuigkap met magneet
- Wielen
- Handvat

### Werking:

Filtersectie bestaat uit een grof voorfilter van staal, een metaalwol filter, een papierfilter en een actief koolfilter.



# GARAGE AFZUIGSYSTEMEN

## ASV

Handbediende afrolhaspel



## Slang

In de diameters  $\varnothing 75$ , 100, 125, 150mm.  
Met een maximale lengte van: 13 meter.



## ASV/MP

Elektrisch bediende afrolhaspel



AP1



AP2

Slang diameters  $\varnothing 75$ , 100 en 125mm.

**bosa** ventilatoren bv

Postbus 73 – 3890 AB, Gaffel 24 – 3891 KD Zeewolde – Holland  
Tel. 036-522 22 23, Fax 036-522 22 26  
website: [www.bosa.nl](http://www.bosa.nl) email: [info@bosa.nl](mailto:info@bosa.nl)

# GARAGE AFZUIGSYSTEMEN OP RAIL

Speciaal ontworpen voor als de werkplekken  
mobiel moeten zijn.

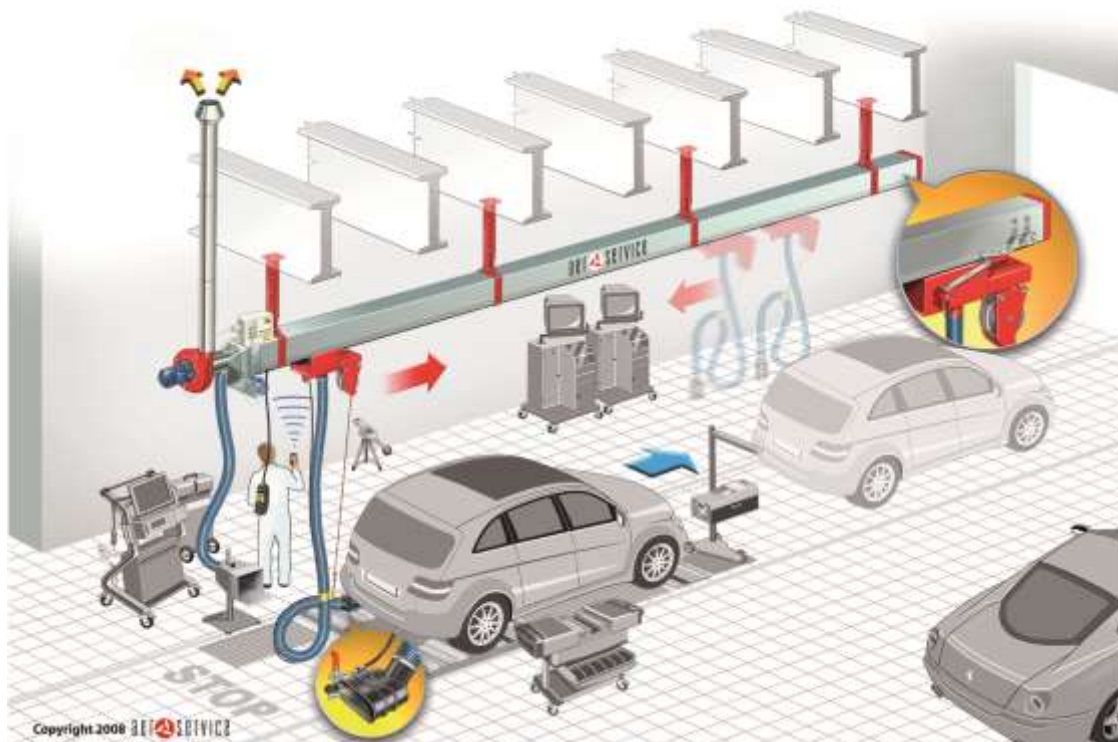
Afzuig trolley soepel te bewegen.

Eventueel een terugrol systeem zodat de afzuigunit  
altijd terug gaat naar begin punt.

Alleen horizontaal te monteren.



**BT**  
Mobiele afzuigunit aan afzuigkoker.



# UITLAAT AFZUIGSYSTEEM

## ELE 50/55

In hoogte verstelbaar van 22 to 90 cm.

ELE 50 voor personen auto's.

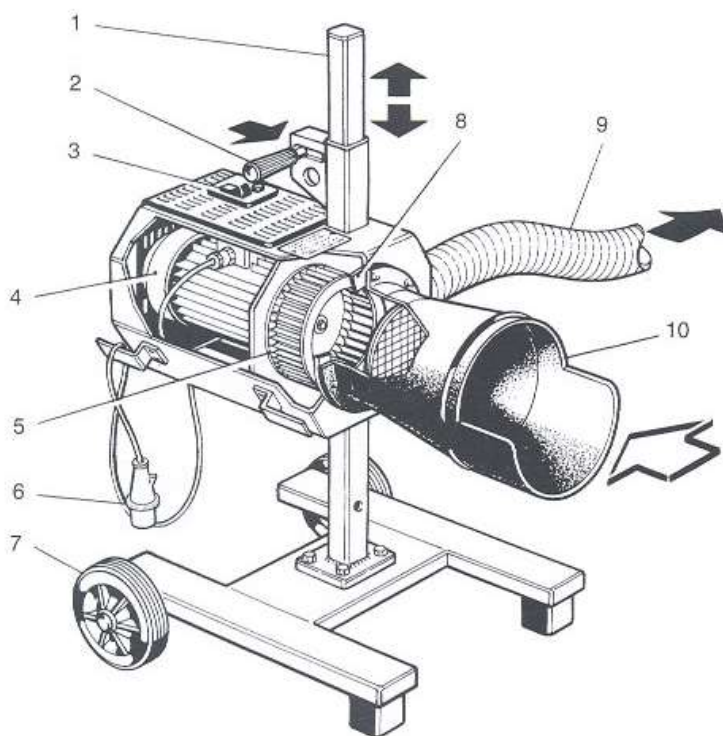
ELE 55 voor busjes en 4 wheel drive.

230 Volt, 50 Hz. 1 fase.

Stabiele voetsteun.



Afzuiger is in hoogte verstelbaar.



- 1: Kolom.
- 2: Hendel voor omhoog/omlaag.
- 3: Aan-uit schakelaar.
- 4: Motor.
- 5: Waaier.
- 6: Stekker met 6 meter snoer.
- 7: Wiel.
- 8: Pakking.
- 9: Hoge temperatuur uitlaatslang.
- 10: Aanzuigmond.

**bosa** ventilatoren bv

Postbus 73 – 3890 AB, Gaffel 24 – 3891 KD Zeewolde – Holland  
Tel. 036-522 22 23, Fax 036-522 22 26  
website: [www.bosa.nl](http://www.bosa.nl) email: [info@bosa.nl](mailto:info@bosa.nl)





TGA- ø75, 100, 125, 150  
 TGE- ø75, 100, 125, 150

Allen voor -40°C tot 150°C.

**BA/BG**

Aansluituitten RVS/Rubber  
 Tot ø180mm.



**TBR** Universele stofopvangunit.

# ECO Serie



## Mobiele afzuigunit.

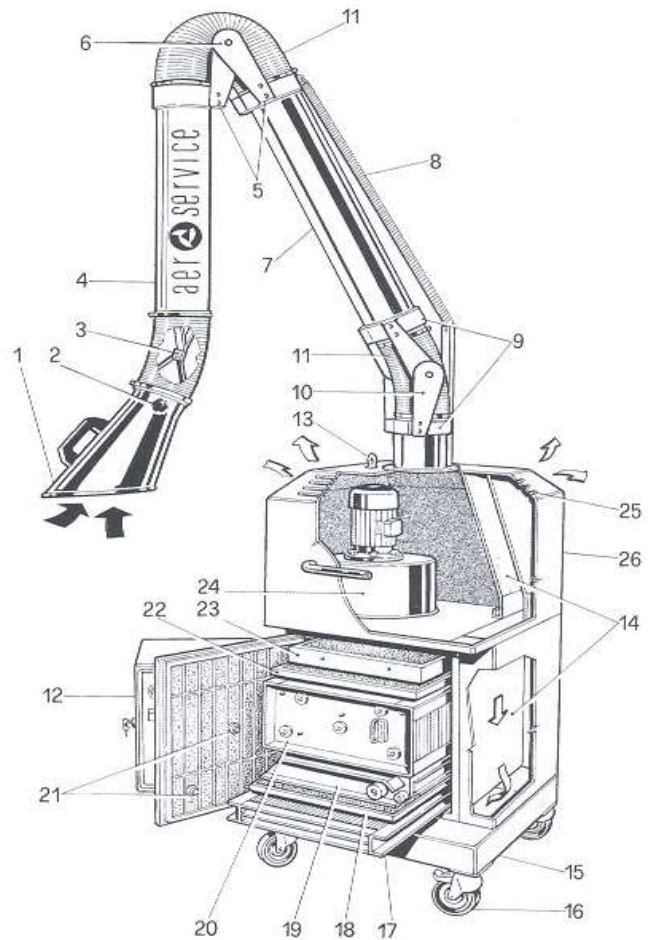
Door het uitgebreide filterpakket worden de lasdampen gerecirculeerd.

Stevige wielen met rem.

Ook is het mogelijk om twee afzuigarmen te monteren. (ECO2)

Att: Niet inzetbaar voor RVS lassen.

- |                          |                            |
|--------------------------|----------------------------|
| 1: Afzuigmond.           | 14: Aanzuig kanaal.        |
| 2: Klep.                 | 15: Opvangbak grove delen. |
| 3: Knik arm.             | 16: Wiel met rem.          |
| 4: Aluminium pijp.       | 17: Voorfilter.            |
| 5: Knikstuk.             | 18: Metaalfilter.          |
| 6: Schanier aluminium.   | 19: Ionisator.             |
| 7: Aluminium pijp.       | 20: Ionisator.             |
| 8: Veer.                 | 21: Contact punten.        |
| 9: Verstevigd schanier.  | 22: Metaalfilter.          |
| 10: Schanier.            | 23: Aktiefkoolfilter.      |
| 11: Flexibele koppeling. | 24: Ventilator.            |
| 12: Controle paneel.     | 25: Uitgang.               |
| 13: Ophijsoog.           | 26: Geïsoleerde unit.      |





# ECO Serie

ECO T Serie zijn mobiele unit's voor een flexibele werkplek.

ECO T – 1 afzuigarm voor 1700 m<sup>3</sup>/uur.

ECO 2T \_ 2 afzuigarmen voor 2400 m<sup>3</sup>/uur.

Allen voorzien van 2 metaalfilters en een electrostatischfilter.

ECO PT Serie is gelijk aan de ECO T serie maar dan als wand uitvoering voor een vaste werkplek.



ECO T

ECO PT



ECO 2 PT