

CMT

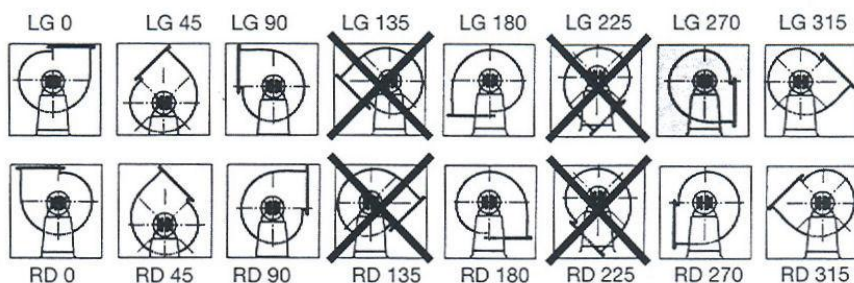


Transportventilator.
 Open waaier voor stofafzuiging.
 Epoxy-gecoat staal huis.
 Stalen gecoate waaier.
 Blaas-/zuigflens.
 Luchttransport tot max. 100° Celsius.
 Motor 230/400 V. of 400/690 V. 50 Hz. 3 fase.
 Isolatieklasse F. IP55.
 Hogere temperaturen op aanvraag.
 Uitvoering in RVS 304 of RVS 316 ook mogelijk.

Ventilatortype	Toerental	Stroomopname			Motor vermogen	Max. luchtopbrengst	Geluidsniveau op 1 m. afstand	Gewicht
		o/min.	Amp. 230V.	Amp. 400V.				
CMT-922-2T	2900	4,16	2,40	-	1,10	2180	71	22
CMT-922-4T	1480	2,51	1,45	-	0,55	1080	66	20
CMT-1025-2T	2900	5,63	3,25	-	1,50	2850	74	31
CMT-1025-4T	1470	2,51	1,45	-	0,55	1390	70	27
CMT-1128-2T	2900	7,97	4,60	-	2,20	4500	76	37
CMT-1128-4T	1460	2,51	1,45	-	0,55	2250	72	30
CMT-1231-2T-4	2900	10,57	6,10	-	3,00	5220	78	53
CMT-1231-2T-5,5	2900	13,34	7,70	-	4,00	6300	79	70
CMT-1231-4T	1470	4,59	2,65	-	1,10	3000	73	43
CMT-1435-2T-7,5	2930	-	10,50	6,10	5,50	7800	85	86
CMT-1435-2T-10	2900	-	13,90	8,00	7,50	8260	87	95
CMT-1435-4T	1470	8,49	4,90	-	2,20	4175	76	62
CMT-1640-2T-7,5	2950	-	10,50	6,10	5,50	5600	88	96
CMT-1640-2T-10	2950	-	13,90	8,00	7,50	9600	90	105
CMT-1640-4T	1450	8,49	4,90	-	2,20	4800	77	78
CMT-1845-2T-10	2900	-	13,90	8,00	7,50	5000	89	155
CMT-1845-2T-15	2900	-	20,00	11,50	11,00	10500	91	183
CMT-1845-2T-20	2900	-	26,50	15,30	15,00	13000	94	194
CMT-1845-4T	1470	14,38	8,30	-	4,00	8200	80	144
CMT-2050-2T-25	2900	-	32,00	18,50	18,50	8500	98	225
CMT-2050-2T-30	2900	-	39,00	22,50	22,00	13600	99	275
CMT-2050-4T	1430	-	11,40	6,60	5,50	11300	85	160

Huisstanden:

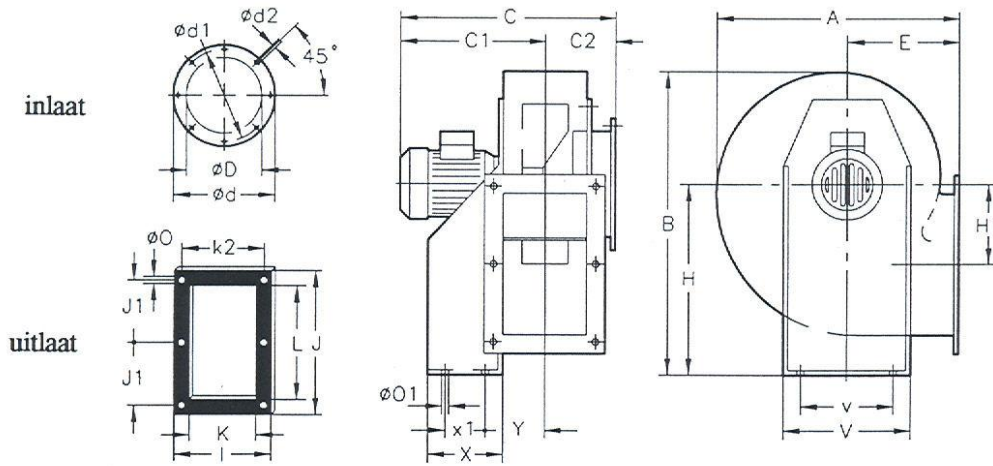
Standaard LG 270.



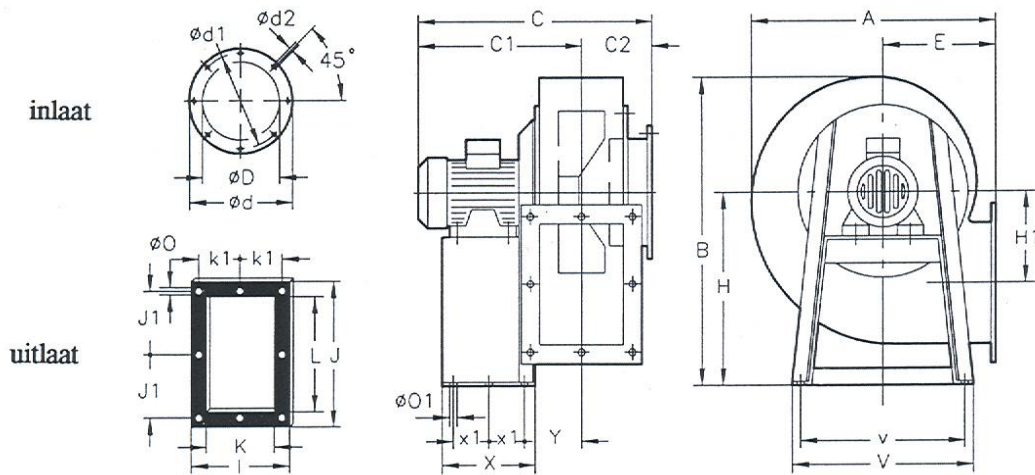
bosa ventilatoren bv

Postbus 73 – 3890 AB, Gaffel 24 – 3891 KD Zeewolde – Holland
 Tel. 036-522 22 23, Fax 036-522 22 26
 website: www.bosa.nl email: info@bosa.nl

Maten in mm.



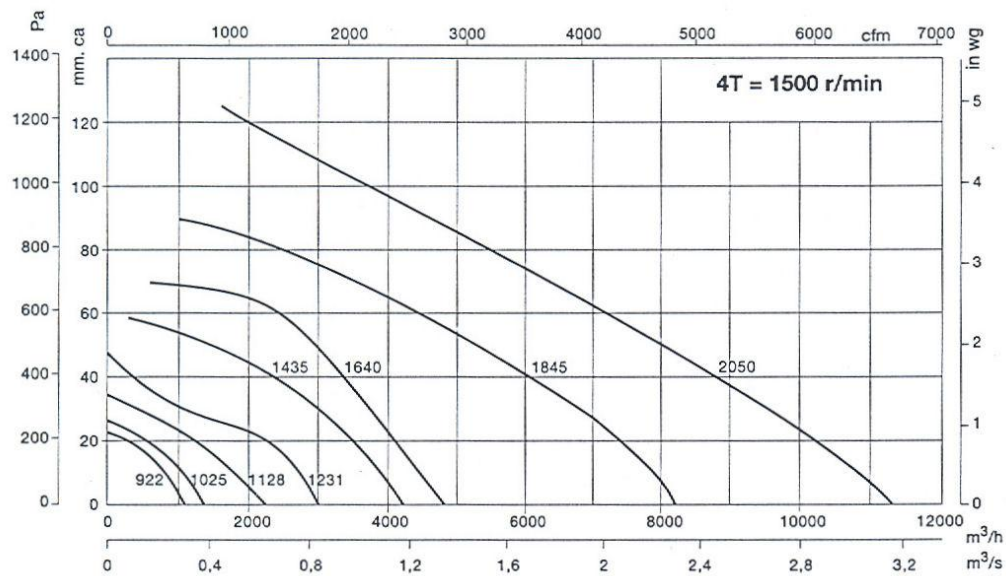
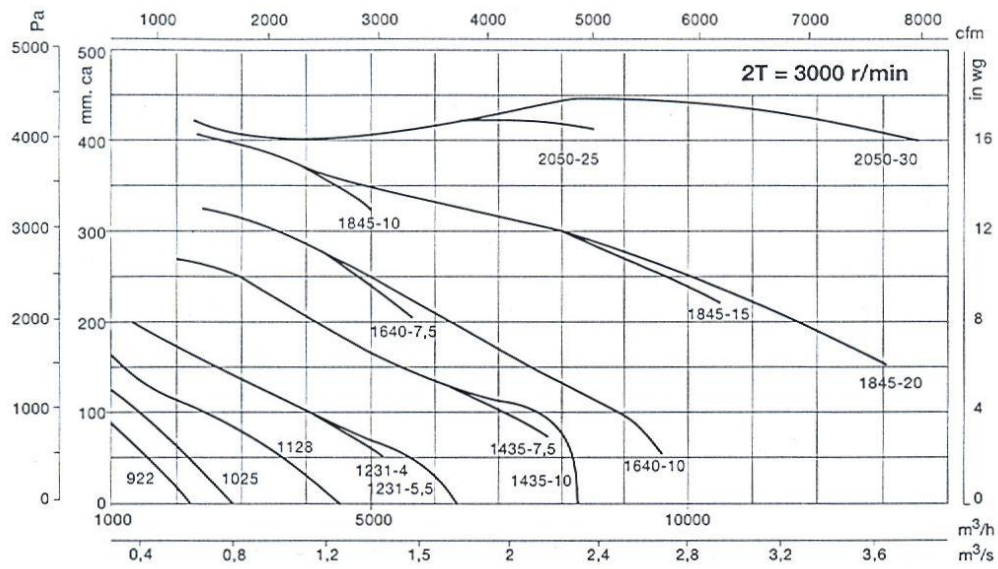
Type	A	B	C	C1	C2	ϕD	ϕd	$\phi d1$	$\phi d2$	E	H	H1	I	J	J1	K	k2	L	$\phi 0$	$\phi 01$	V	v	X	x1	Y
CMT-922	388,5	455	416	309	107	170	244	210	9,5	180	280	134	204	282,5	128	140	180	215	9,5	10,5	290	220	114	50	105
CMT-1025-2T	427	503	490	369,5	120,5	190	264	230	9,5	197	310	144	229	312,5	145	165	205	250	9,5	12,5	315	228	134	74	115,5
CMT-1025-4T	427	503	442	321,5	120,5	190	264	230	9,5	197	310	144	229	312,5	145	165	205	250	9,5	12,5	315	228	134	74	115,5
CMT-1128-2T	472	553	505	377	128	210	284	249	9,5	216	340	152	244	364	170	180	220	296,5	9,5	12,5	348	245	144	95	122,5
CMT-1128-4T	472	553	457	329	128	210	284	249	9,5	216	340	152	244	364	170	180	220	296,5	9,5	12,5	348	245	144	95	122,5
CMT-1231-2T-4	526	630	555	417	138	240	305	275	9,5	238	390	179,5	264	382,5	180	200	240	320	11,5	13	382	322	183	140	126
CMT-1231-2T5,5	526	630	578	440	138	240	305	275	9,5	238	390	179,5	264	382,5	180	200	240	320	11,5	13	382	322	183	140	126
CMP-1231-4T	526	630	525	387	138	240	305	275	9,5	238	390	179,5	264	382,5	180	200	240	320	11,5	13	382	322	183	140	126



Type	A	B	C	C1	C2	ϕD	ϕd	$\phi d1$	$\phi d2$	E	H	H1	I	J	J1	K	k1	L	$\phi 0$	$\phi 01$	V	v	X	x1	Y
CMT 1435-2T	573,5	715	649	492	157	270	344	310	9,5	250	445	242,5	292	342,5	159	228	133	280	11,5	12	456	420	333	136,5	150
CMT 1435-4T	573,5	715	588	431	157	270	344	310	9,5	250	445	242,5	292	342,5	159	228	133	280	11,5	12	456	420	333	136,5	150
CMT 1640-2T	634	799	673	504	169	270	344	310	9,5	270	495	271	336	404	185	250	150	321	11,5	12	500	460	327	133,5	162,5
CMT 1640-4T	634	799	612	443	169	270	344	310	9,5	270	495	271	336	404	185	250	150	321	11,5	12	500	460	327	133,5	162,5
CMT 1845-2T-10	711	901	712	521	191	350	434	395	9,5	302	560	305	370	444	202	284	164	361	11,5	12	538	502	340	140	179,5
CMT 1845-2T-15	711	901	817	626	191	350	434	395	9,5	302	560	305	370	444	202	284	164	361	11,5	12	538	502	420	180	179,5
CMT 1845-2T-20	711	901	817	626	191	350	434	395	9,5	302	560	305	370	444	202	284	164	361	11,5	12	538	502	420	180	179,5
CMT 1845-4T	711	901	674	483	191	350	434	395	9,5	302	560	305	370	444	202	284	164	361	11,5	12	538	502	340	140	179,5
CMT 2050-2T-25	797	987	855	642,5	212,5	375	480	450	11	345	610	313	411	544	250	315	182,5	451	11,5	12	653	615	435	188	196
CMT 2050-2T-30	797	987	979	766,5	212,5	375	480	450	11	345	610	313	411	544	250	315	182,5	451	11,5	12	653	615	435	188	196
CMT 2050-4T	797	987	750	537,5	212,5	375	480	450	11	345	610	313	411	544	250	315	182,5	451	11,5	12	653	615	435	188	196

bosa ventilatoren bv

Postbus 73 – 3890 AB, Gaffel 24 – 3891 KD Zeewolde – Holland
 Tel. 036-522 22 23, Fax 036-522 22 26
 website: www.bosa.nl email: info@bosa.nl



Accessoires:



RPA



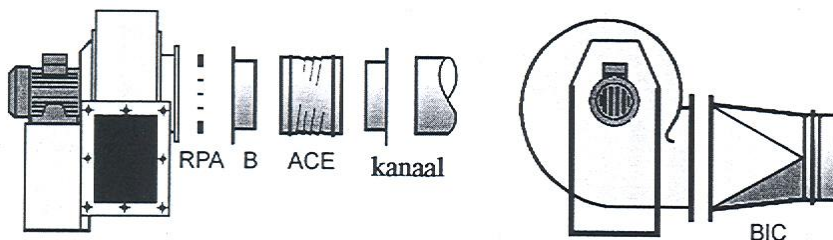
B



BIC



ACE



bosa ventilatoren bv

Postbus 73 – 3890 AB, Gaffel 24 – 3891 KD Zeewolde – Holland
 Tel. 036-522 22 23, Fax 036-522 22 26
 website: www.bosa.nl email: info@bosa.nl